

OTONA基地



組立時の
3つのポイント動画



デスク組立説明書



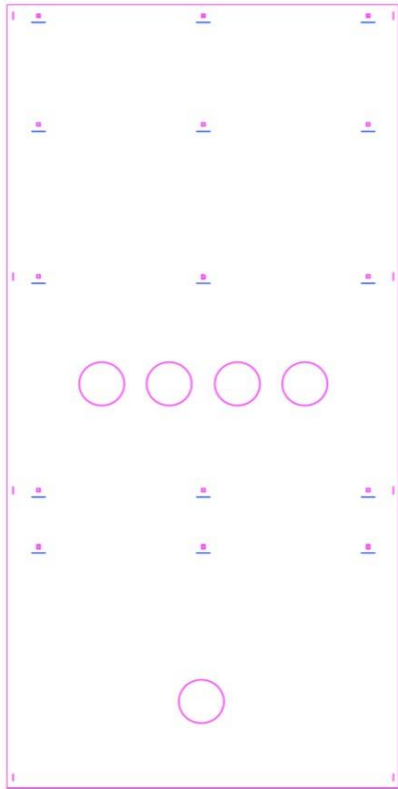
組立動画



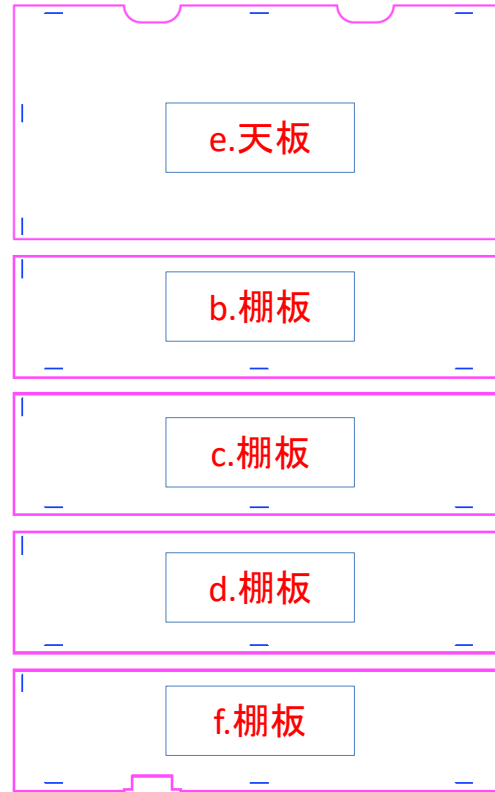
目次

デスクの構造	・・・P4
構造と部品一覧	・・・P5,P6
板材の準備	
・棚板、デスク天板にタガー30を取付ける	・・・P8
・a.背板の表面にタガー16を取付ける	・・・P9
デスクの組立	
・a.背板に棚板・天板・側板をビス留めする	・・・P11
・a.背板の表面をビス留めする	・・・P12

構造と部品一覽



a.背板



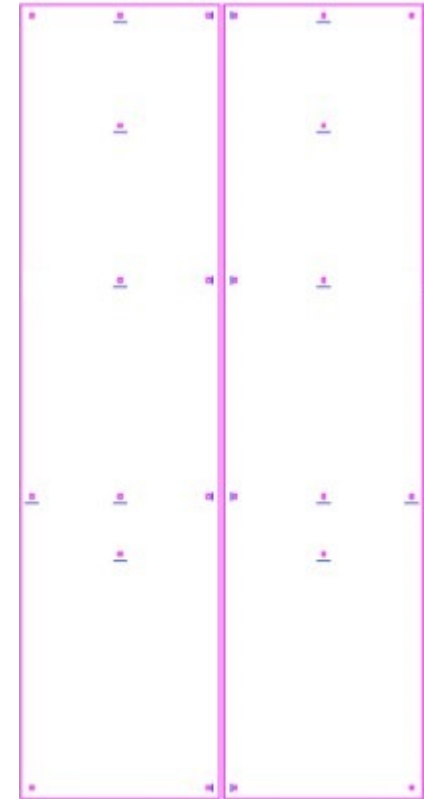
e.天板

b.棚板

c.棚板

d.棚板

f.棚板



g.左側板

h.右側板

構造と部品一覧

■付属部品



タガー16 × 8



タガー30 × 27



丸ホルダー × 31



ビス(40mm) × 35

コンセント × 1



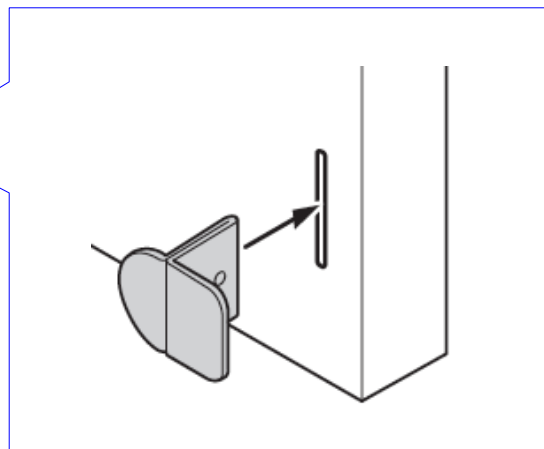
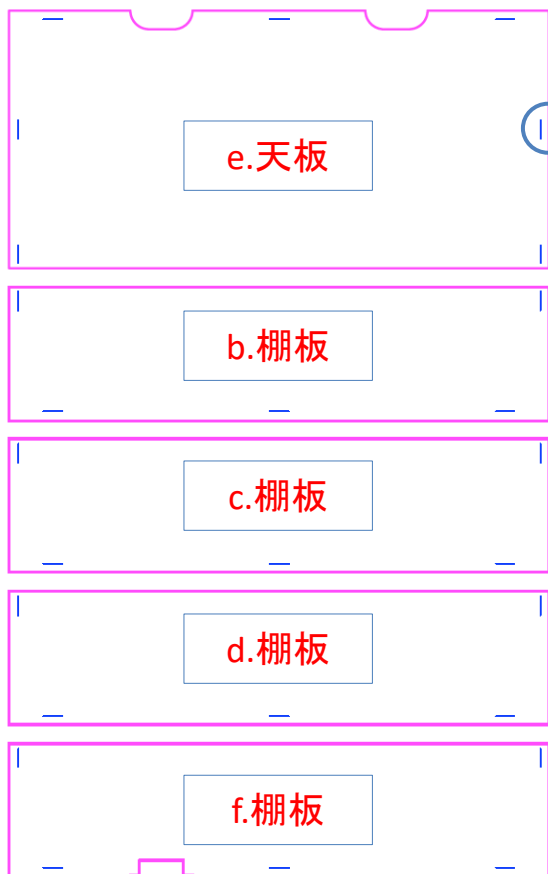
コーナーホルダー16 × 3
シングルS



コーナーホルダー16 × 1
ナット付きシングルS

板材の準備

棚板、デスク天板に タガー30を取付ける



タガー30

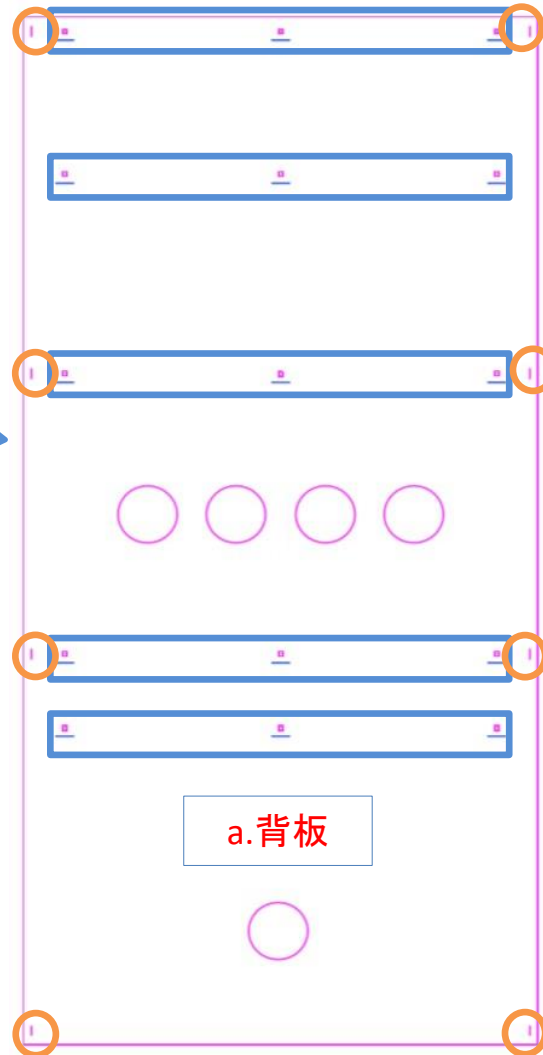


タガーの向きに注意してください。
角張った方が板の外に出るのが正しい向きです。

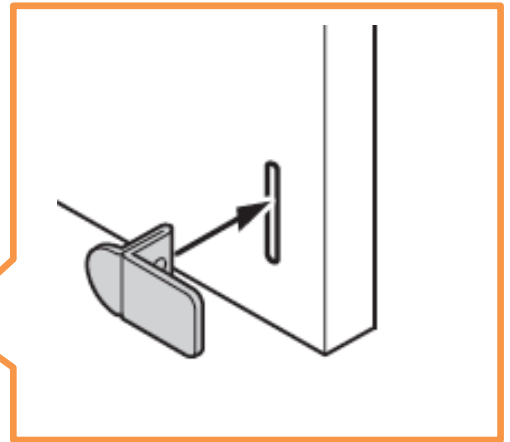
a. 背板の表面に タガー16を取付ける

表面

裏面
(切れ込みが
ある側)



タガー16は、
背板の**表面**に
取付けてください。



タガー16

a. 背板



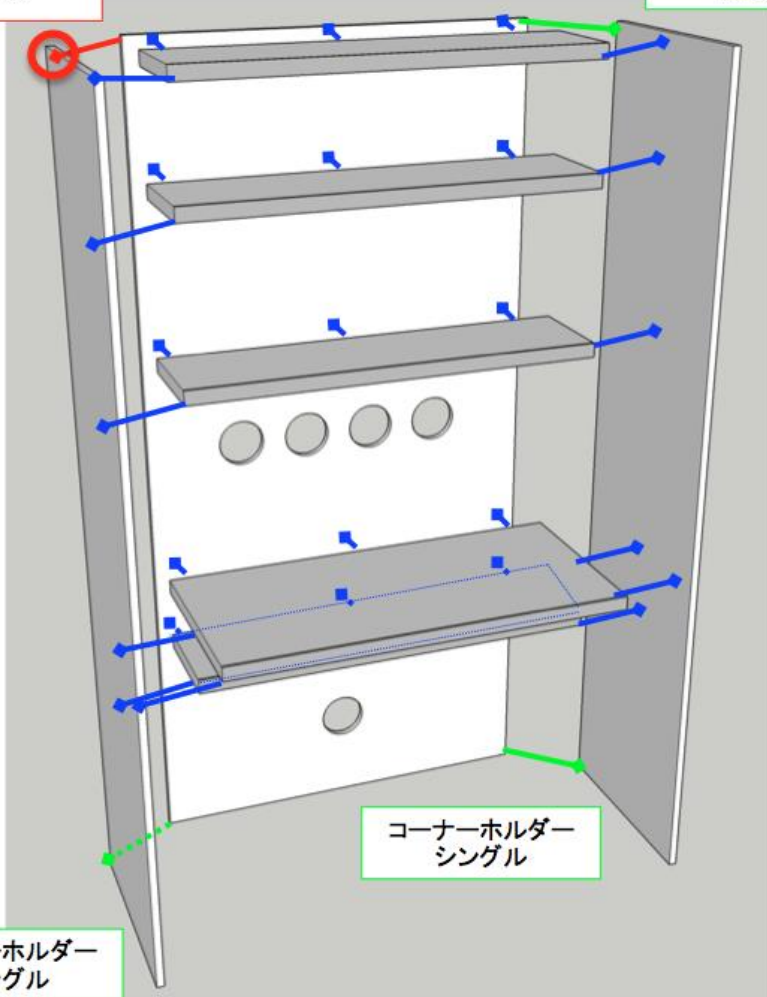
タガーの向きに注意してください。
角張った方が板の外に出るのが正しい向きです。

デスクの組立

a. 背板に棚板・天板・側板をビス留めする

ナット付き
コーナーホルダー
シングル

コーナーホルダー
シングル



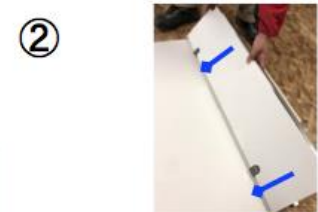
コーナーホルダー
シングル

コーナーホルダー
シングル

- ① g左側板にナット付きコーナーホルダーシングルを取り付けます。
- ②切れ込みにタガーをさし込みます。



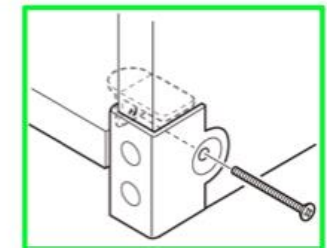
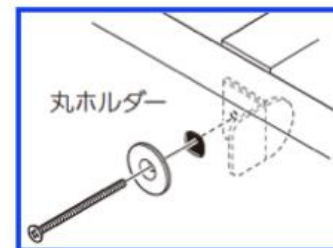
ナット付き
コーナーホルダー
シングル



- ②f.棚板にコンセントを取付けます。

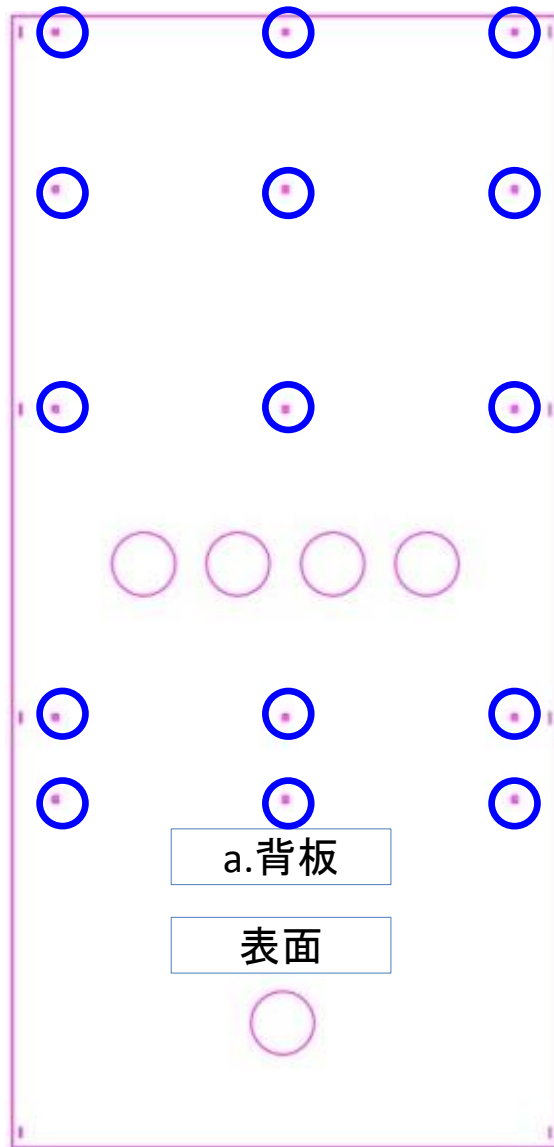


- ③ビスを留めつけます。

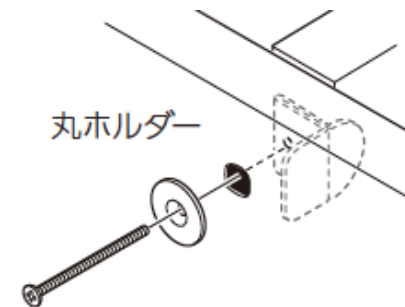


コーナーホルダー
シングル

a. 背板の表面をビス留めする



①ビスを留めつけます。



デスク完成!!



※写真のLED照明は付きません

クローゼットの組立説明書



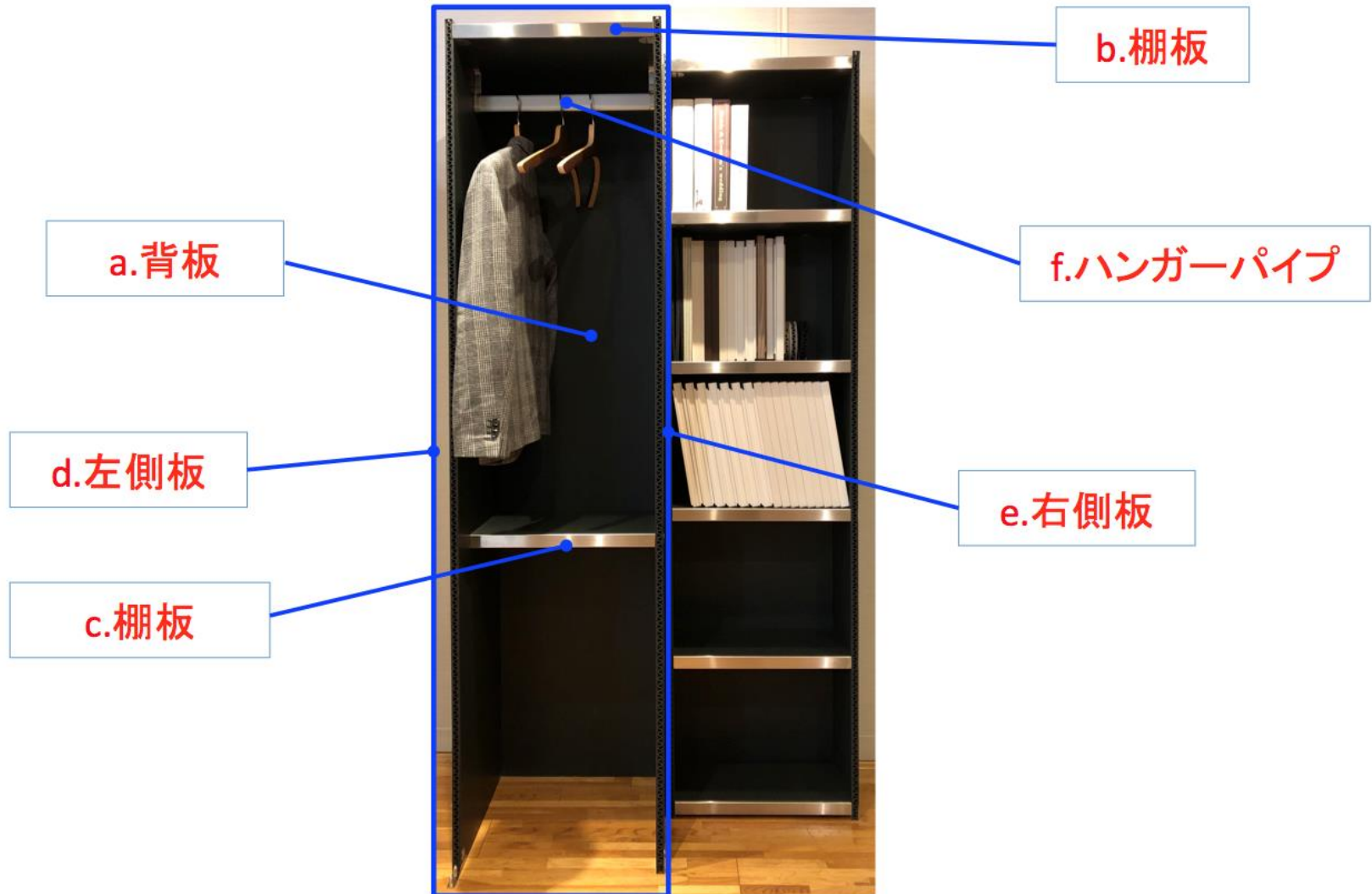
組立動画



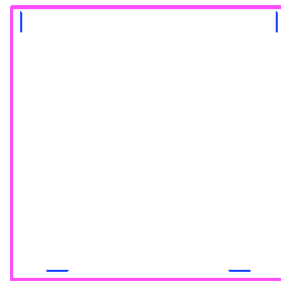
目次

クローゼットの構造	・・・P16
構造と部品一覧	・・・P17,P18
板材の準備	
・棚板にタガー30を取付ける	・・・P20
・a.背板の表面にタガー16を取付ける	・・・P21
クローゼットの組立	
・a.背板に棚板・側板をビス留めする	・・・P23
・a.背板の表面をビス留めする	・・・P24

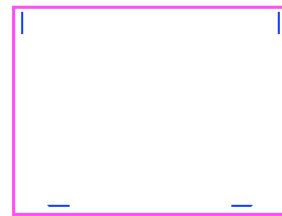
クローゼットの構造



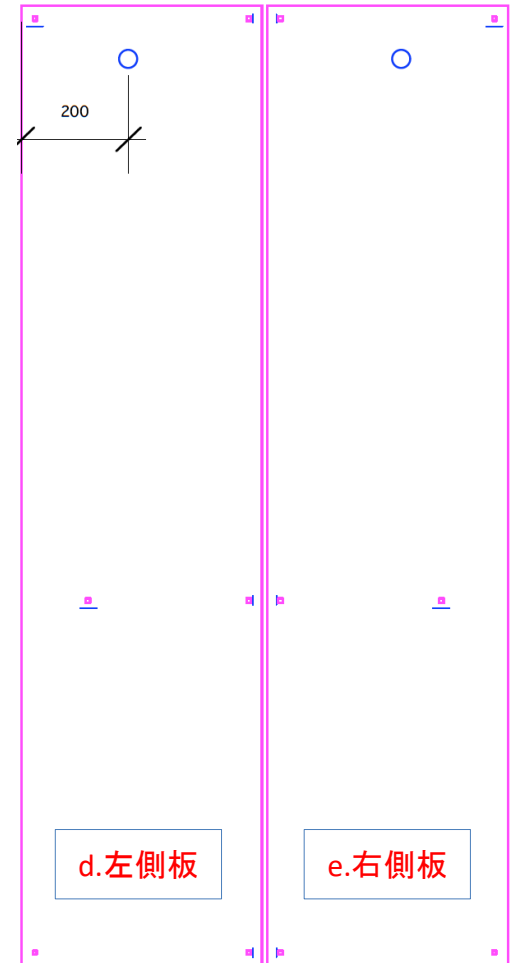
構造と部品一覽



b.棚板



c.棚板



d.左側板

e.右側板

構造と部品一覧

■ 付属部品



タガー16 × 6



タガー30 × 8



丸ホルダー × 8



ビス(40mm) × 14

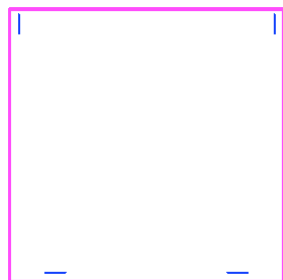
ハンガーパイプ × 1



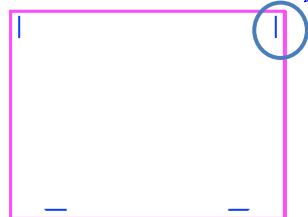
コーナーホルダー16 × 6
シングルS

板材の準備

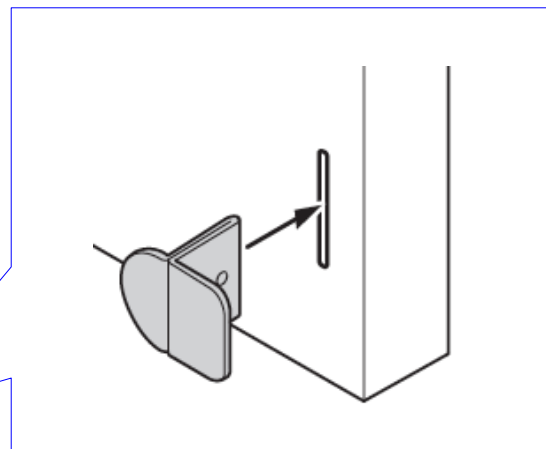
棚板に タガー30を取付ける



b.棚板



c.棚板

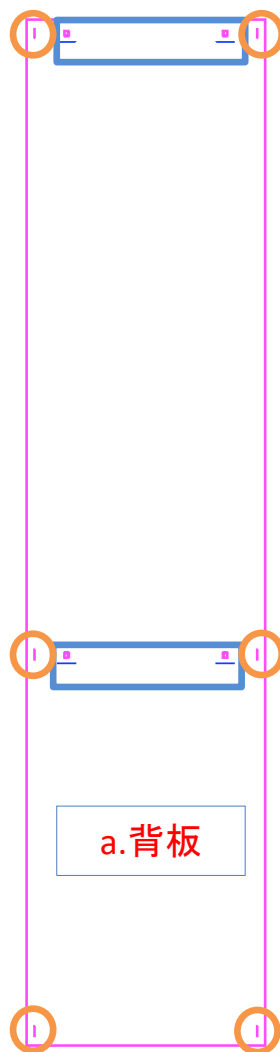
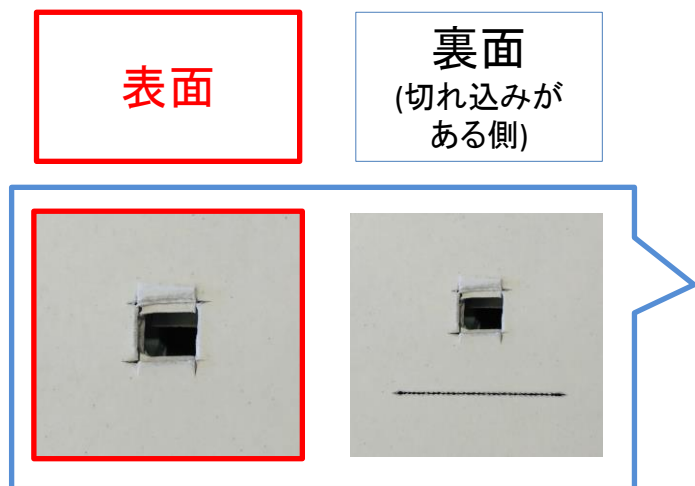


タガー30

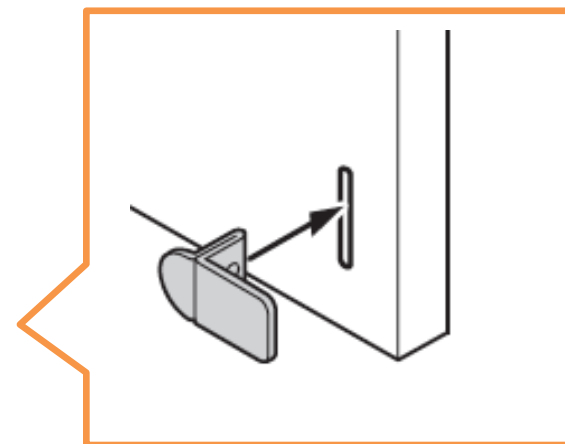


タガーの向きに注意してください。
角張った方が板の外に出るのが正しい向きです。

a. 背板の表面に タガー16を取付ける



タガー16は、
背板の**表面**に
取付けてください。



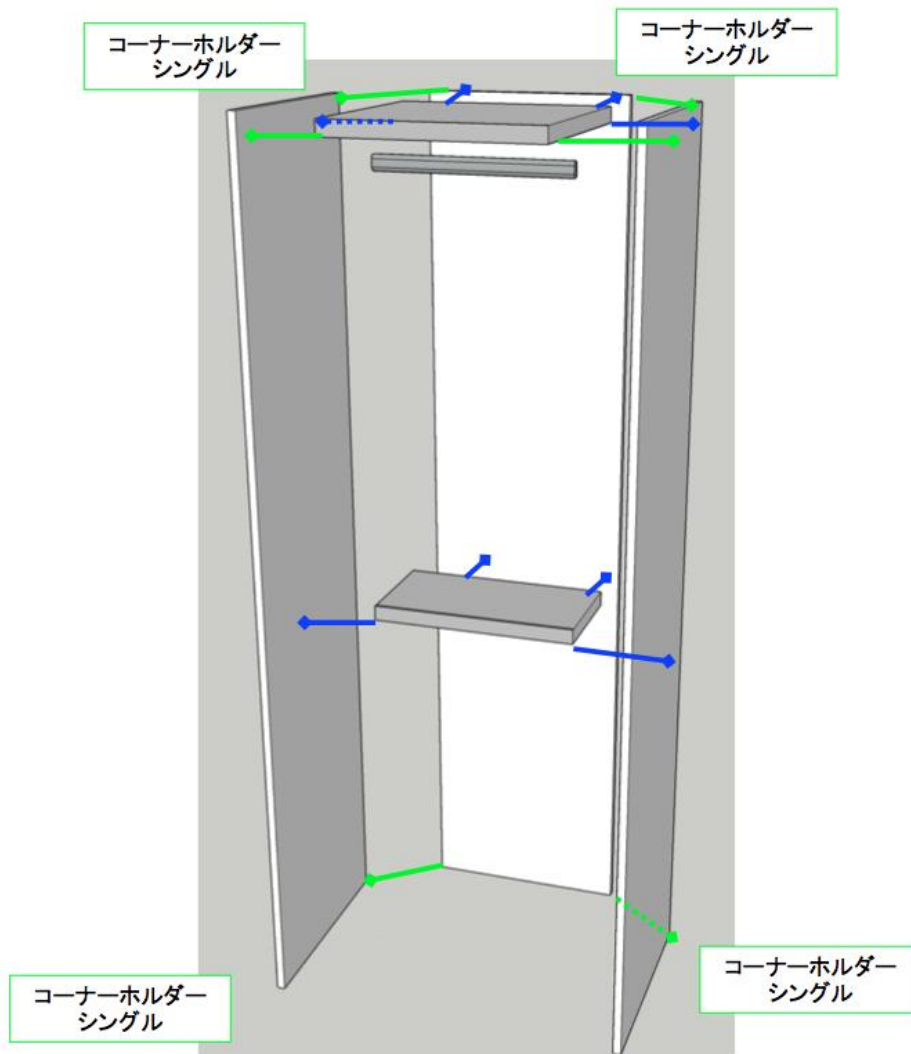
タガー16



タガーの向きに注意してください。
角張った方が板の外に出るのが正しい向きです。

クローゼットの組立

a. 背板に棚板・側板をビス留めする

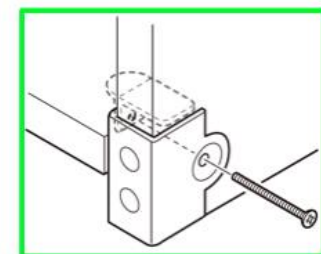
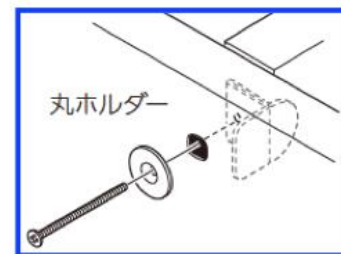


① 切れ込みにタガをさし込みます。



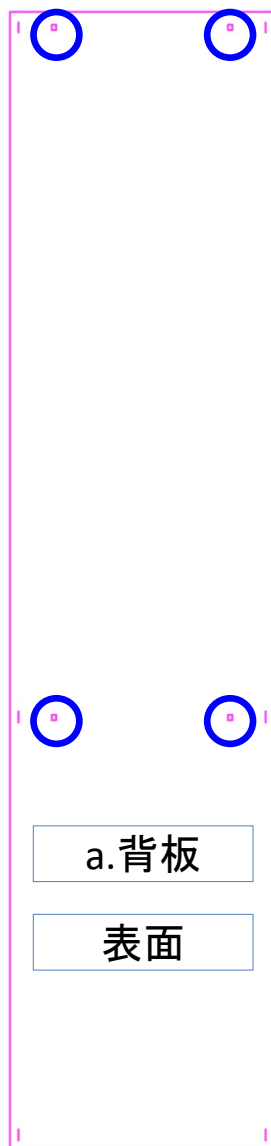
② f.ハンガーパイプを穴に嵌め込み、
取付けます。

③ ビスを留めつけます。

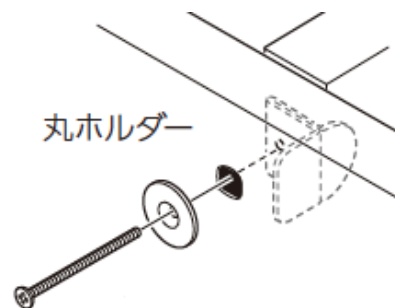


コーナーホルダー
シングル

a.背板の表面をビス留めする



①ビスを留めつけます。



クローゼット完成!!



本棚組立説明書



組立動画



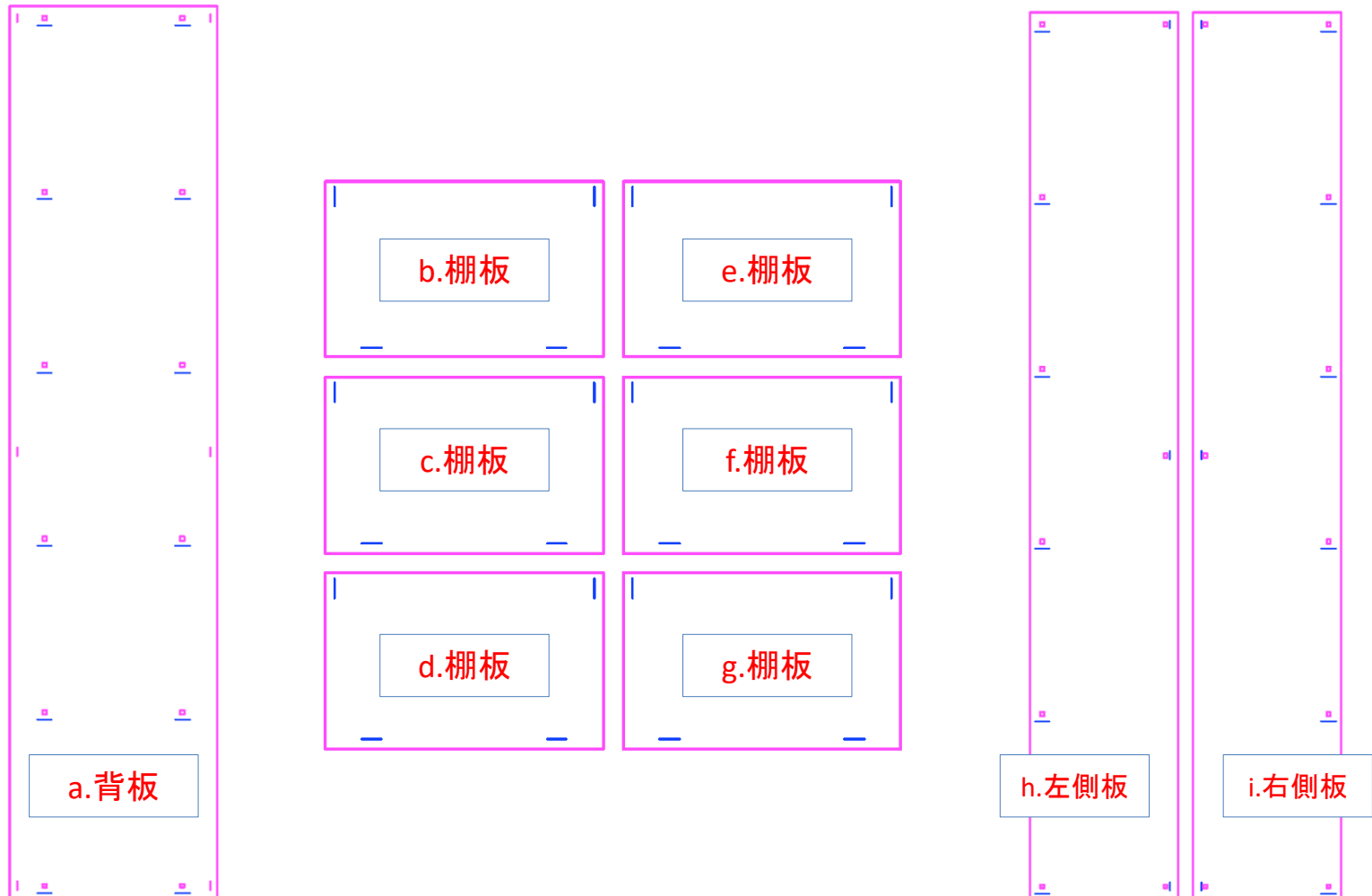
目次

本棚の構造	・・・P28
構造と部品一覧	・・・P29,P30
板材の準備	
・棚板にタガー30を取付ける	・・・P32
・a.背板の表面にタガー16を取付ける	・・・P33
本棚の組立	
・a.背板に棚板・側板をビス留めする	・・・P35
・a.背板の表面をビス留めする	・・・P36

本棚の構造



構造と部品一覽



構造と部品一覧

■ 付属部品



タグー16 × 6



タグー30 × 24



丸ホルダー × 22



ビス(40mm) × 30



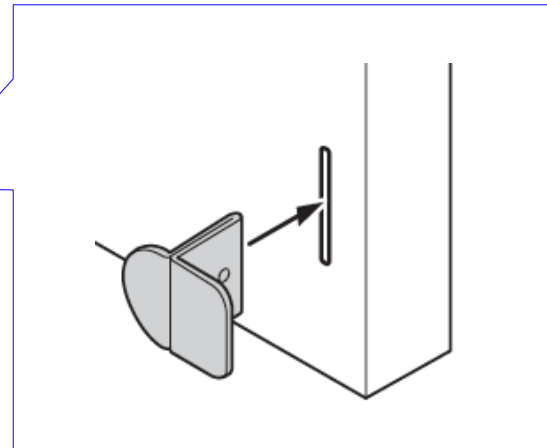
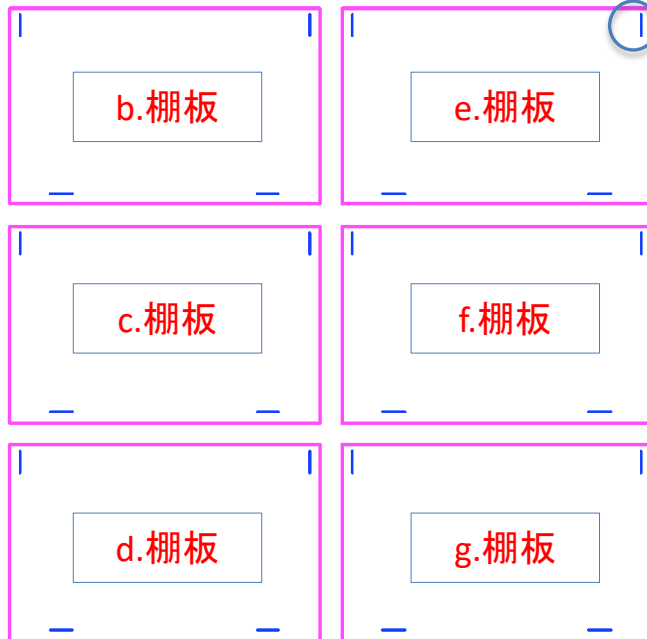
コーナーホルダー16 × 6
シングルS



コーナーホルダー16 × 2
ナット付きシングルS

板材の準備

棚板に タガー30を取付ける

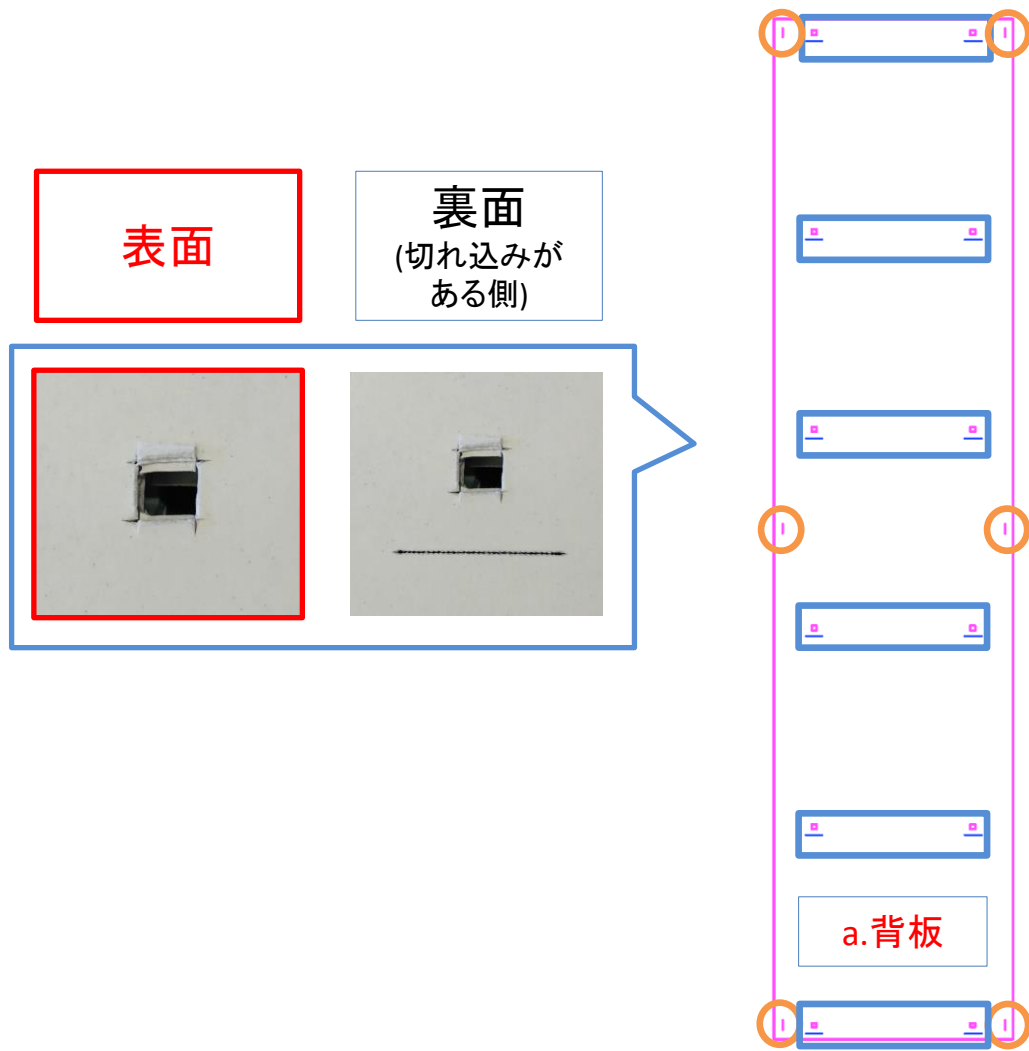


タガー30

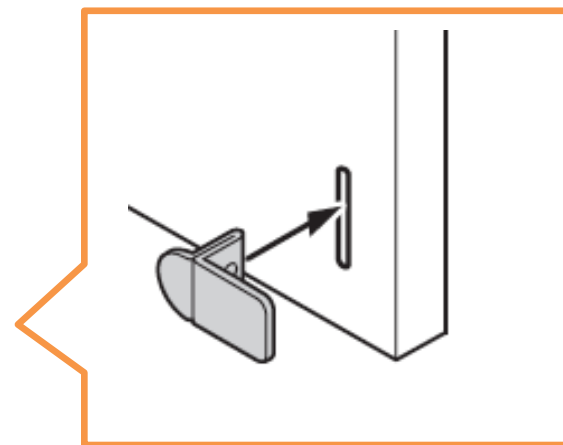


タガーの向きに注意してください。
角張った方が板の外に出るのが正しい向きです。

a. 背板の表面に タグー16を取付ける



タグー16は、
背板の**表面**に
取付けてください。



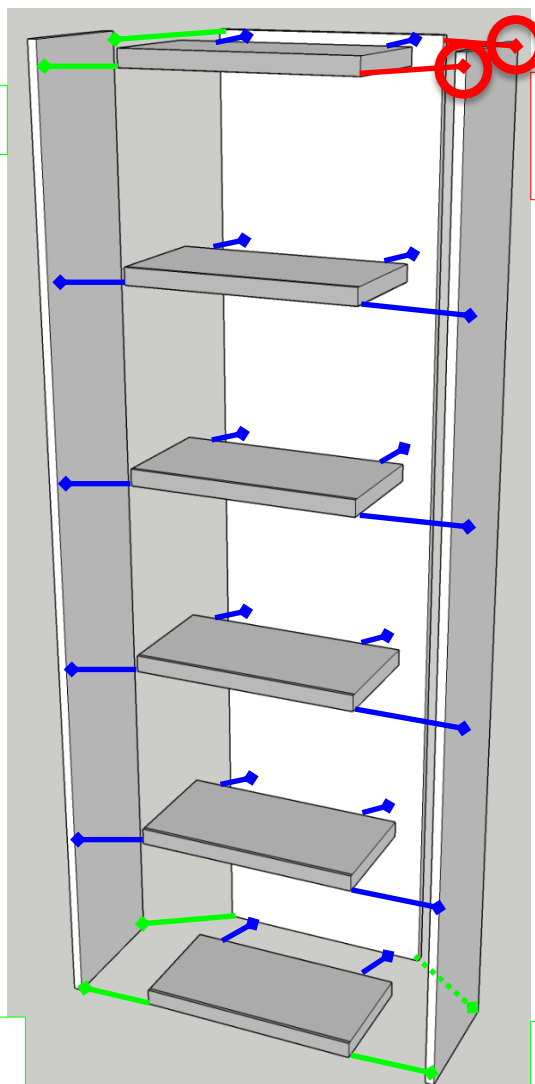
タグー16



タグーの向きに注意してください。
角張った方が板の外に出るのが正しい向きです。

本棚の組立

a. 背板に棚板・側板をビス留めする



コーナーホルダー
シングル

ナット付き
コーナーホルダー
シングル

コーナーホルダー
シングル

コーナーホルダー
シングル

① 右側板にナット付きコーナーホルダーシングルを取り付けます。

② 切れ込みにタガをさし込みます。

①

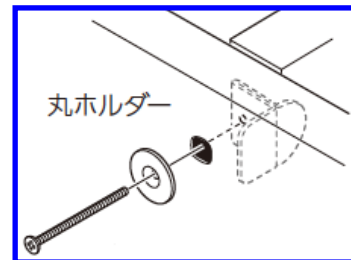


ナット付き
コーナーホルダーシングル

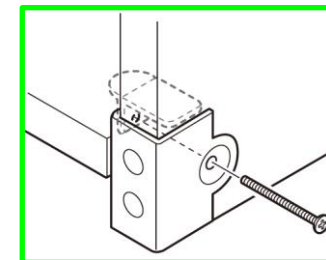
②



③ ビスを留めつけます。

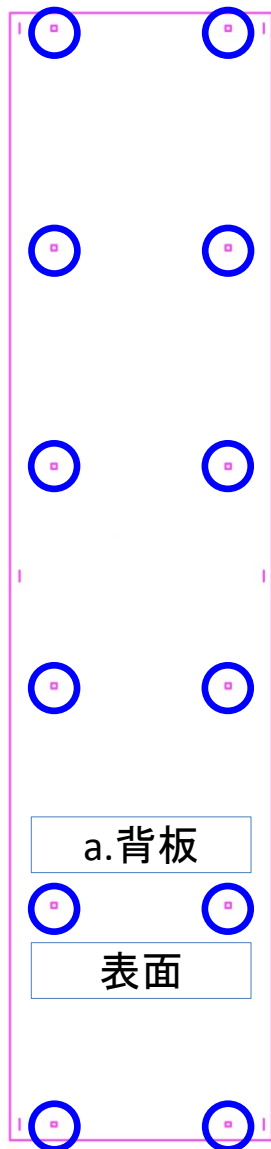


丸ホルダー

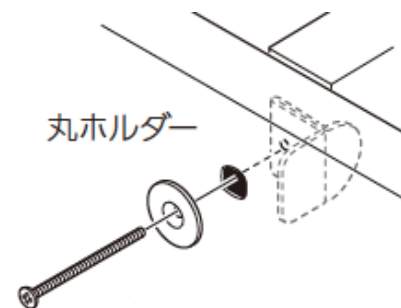


コーナーホルダー
シングル

a.背板の表面をビス留めする



①ビスを留めつけます。



本棚完成!!



OTONA基地を組み立てる



組立動画



ジョイント箇所の確認とジョイント方法

上部 **下部**

デスク

クローゼット

本棚

上部 **下部**

クローゼットと本棚の上部をジョイントしてください

クローゼットと本棚の下部をジョイントしてください

パーティションの向き

表面
ポップナット用ビス

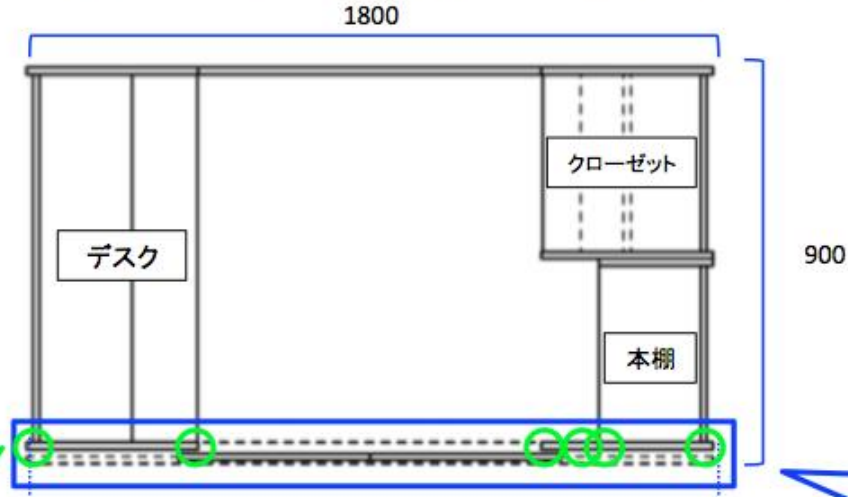
裏面
ポップナット

パーティション

下部

両開き引き戸組立説明書

レールの取付側を確認する

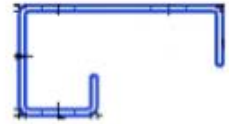


コーナーホルダーシングル
ナット付き

6箇所に
レール用ビスで
固定します。

レール取付け側

レール断面



表面

裏面

レールを取付ける

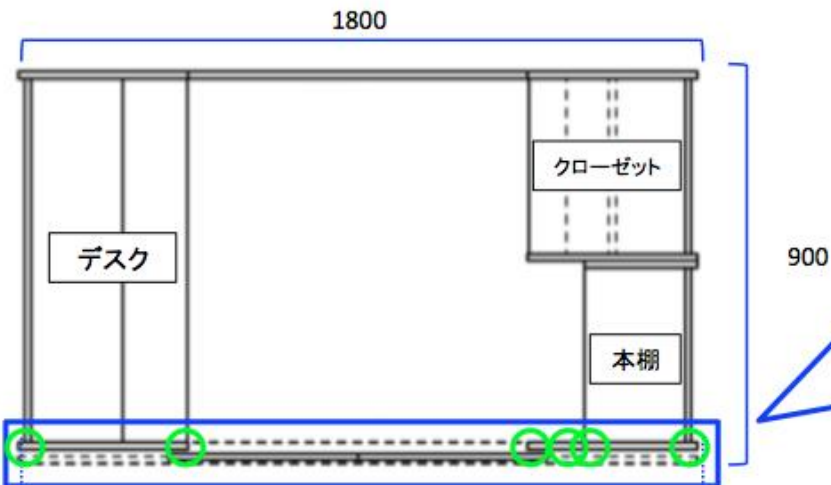


デスク側

①レールの端を
側板の外側に合わせる



②レール用ビスで
固定する



デスク側

①レールの端を
側板の外側に合わせる

裏面

レール用ビス穴

表面

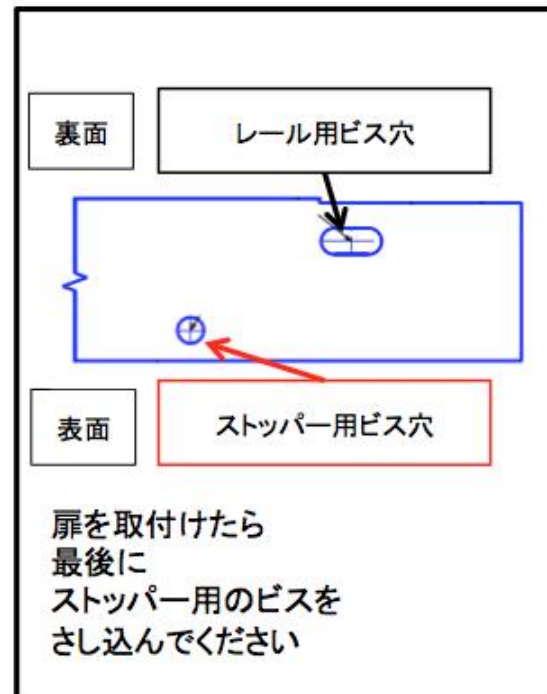
ストッパー用ビス穴



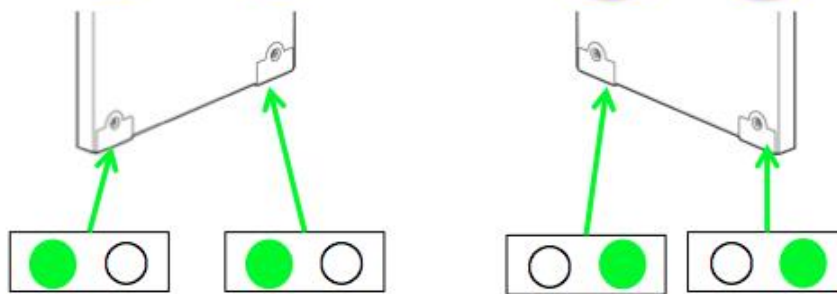
引き戸を取付ける



レールの端から
扉のフックを引っ掛け
スライドしてください



樹脂ローラーを取付ける



OTONA基地完成!!

